



COMFORT

particle filter



698860

FH234



PA

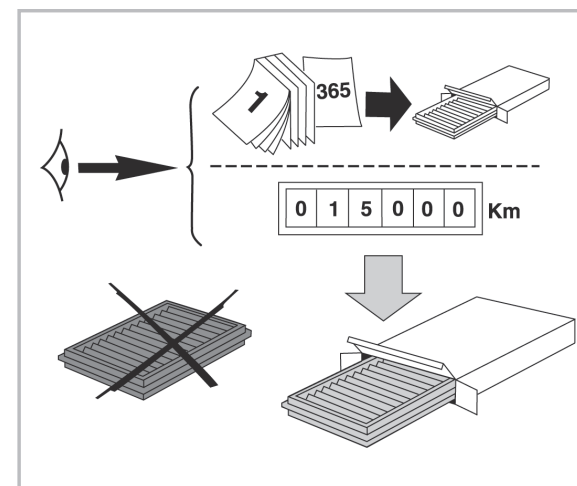
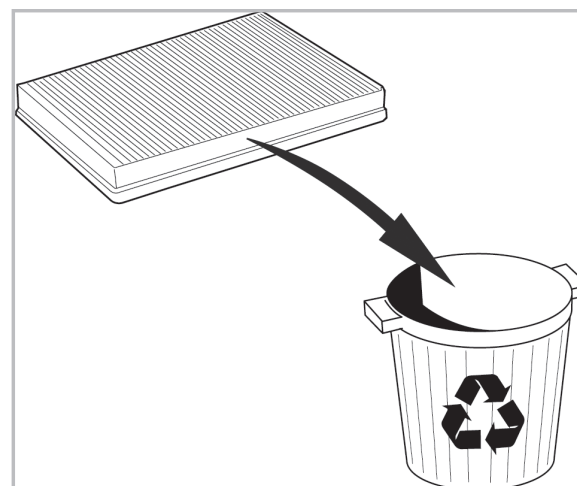
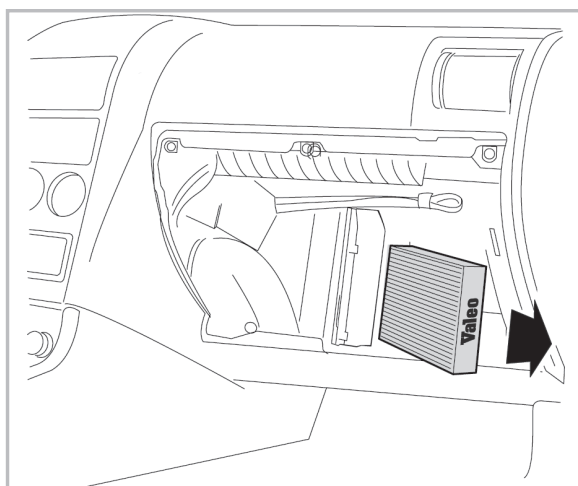
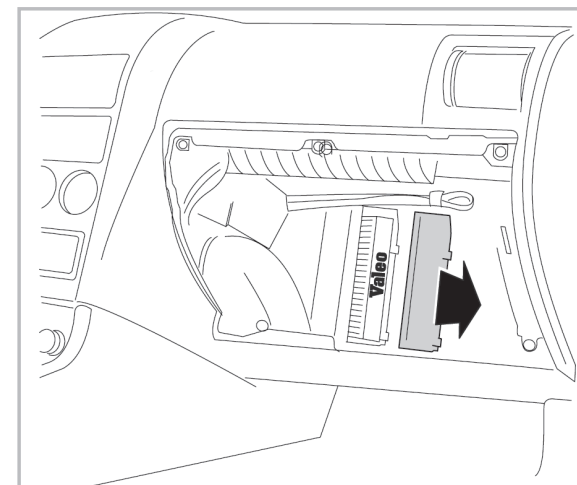
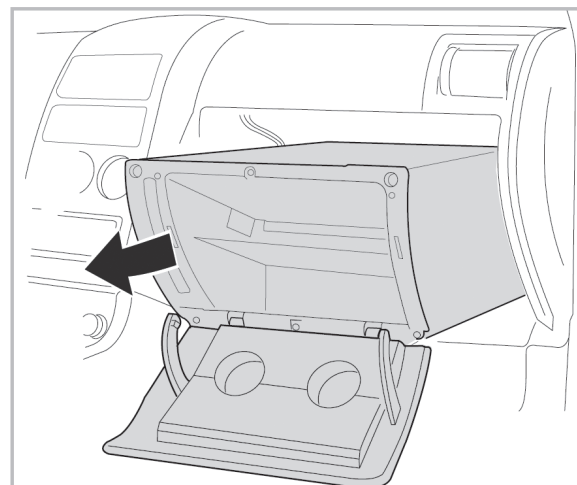
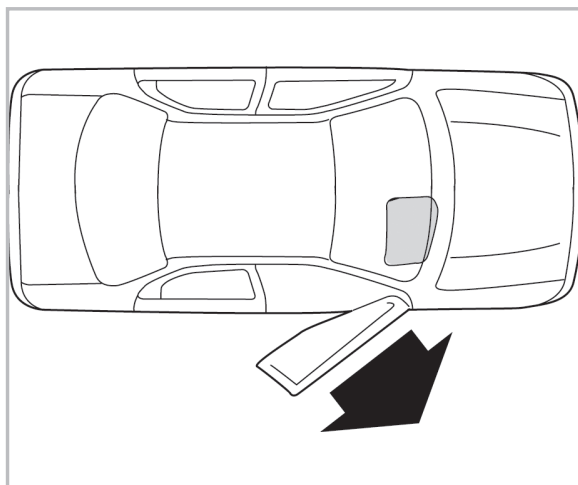
WANT TO KNOW MORE?



www.valeo-techassist.com

FOR
CHEVROLET
DAEWOO

NUBIRA A/C+ (01/05 >)
NUBIRA A/C+ (11/96 > 07/03)



Valeo Service - Société par Actions simplifiée - Capital de 12 900 000€ - 70, rue Playel, 93285 Saint-Denis Cedex - France - B 306 486 408 RCS Bobigny